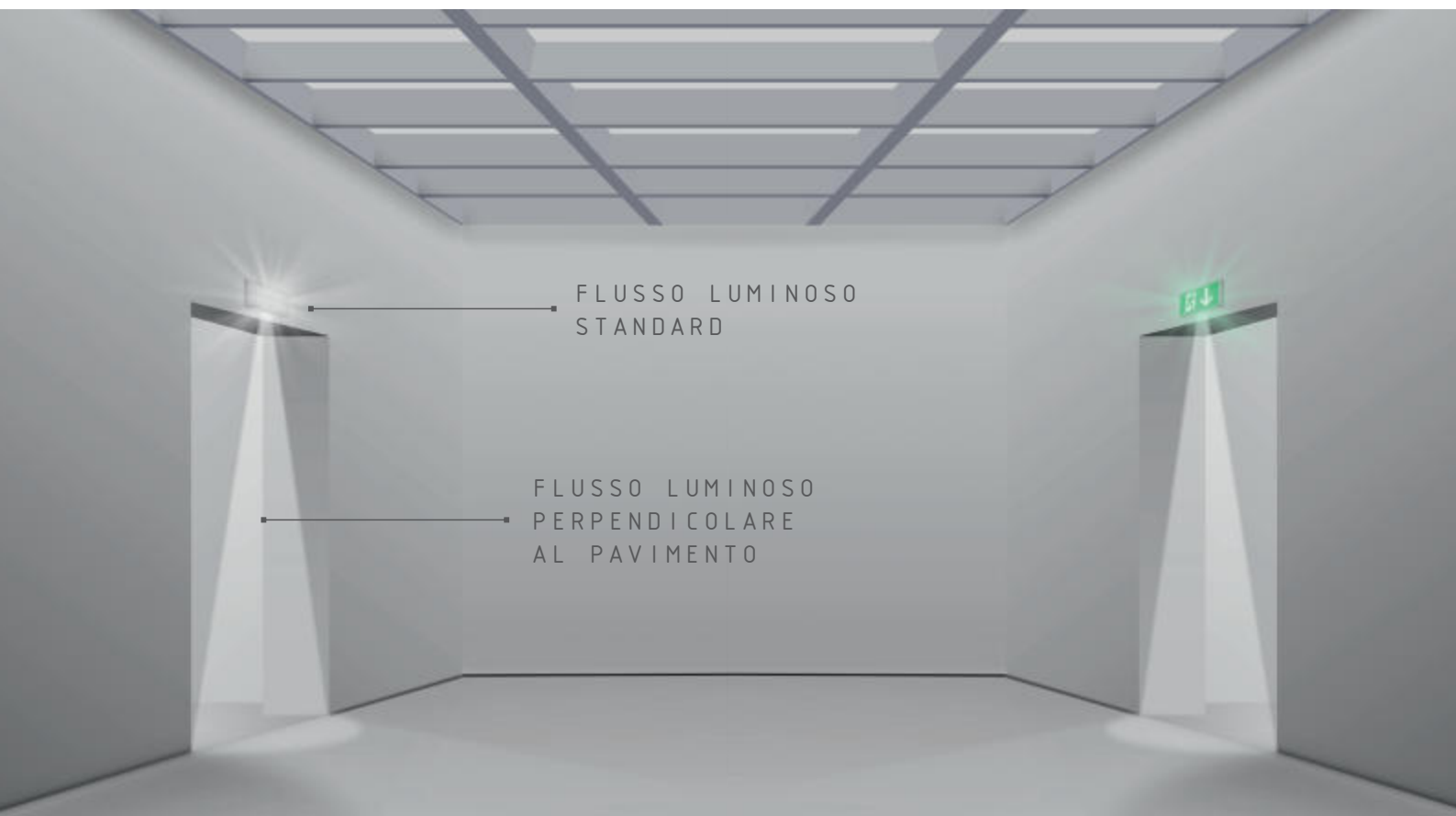


REPLAY EXODUS



LAMPADA CON DOPPIO FLUSSO LUMINOSO



Le plafoniere d'emergenza **EXODUS** hanno la peculiarità di diffondere luce sia frontalmente, come le lampade standard, sia verso il basso, in modo da illuminare le uscite di emergenza sottostanti nei casi di black-out, specifiche per installazioni sopra porta.

CARATTERISTICHE PRINCIPALI:



Doppio flusso luminoso



Specifica per installazione sopra porta



Adatta per interni ed esterni (IP44 o IP65)

EXODUS

Fabbricazione elettronica italiana al 100%
100% Italian electronics manufacturing

Alimentazione 230Vca-50Hz
230Vca-50Hz input Power

Grado di protezione IP44 o IP65
IP44 or IP65 protection degree

Grado di resistenza agli urti IK08
IK08 shock resistance degree

Materiale corpo in Bayblend® (PC+ABS) autoestinguente V0
Self-extinguishing (V0) Bayblend® (PC+ABS) body material

Materiale diffusore in policarbonato cristallo autoestinguente V0
Self-extinguishing (V0) crystal polycarbonate reflector material

Temperatura operativa 0°C / +40°C
Operating temperature 0°C / +40°C

Glow wire test 960°C (2.0mm)
960°C (2.0mm) glow wire test

Tipo di funzionamento S.E. o S.E./S.A.
NOT PERMANENT or PERMANENT type of functioning

Autonomia 90 o 180 minuti
90 or 180 minutes autonomy

Tempo di ricarica 12 ore
12 hours recharge time

Montaggio a parete
Wall mounting

Batteria Ni-MH ricaricabile, garantita 24 mesi
Rechargeable Ni-MH battery, 24 months warranty

Ricarica della batteria a corrente costante
Battery recharging at constant rated current

Protezione della batteria a scarica completa
Battery protection at full discharging

LED verde spia presenza rete
Green LED power ON

Fonte luminosa LED Alta efficienza
High efficiency LED Light source

Gamma flusso luminoso nominale diretto da 300 a 500 Lumen
Direct luminous flux range from 300 to 900 Lumen

Gamma flusso luminoso nominale indiretto da 150 a 250 Lumen
Indirect luminous flux range from 150 to 250 Lumen

Resa cromatica (CRI) 80
80 colour rendering index

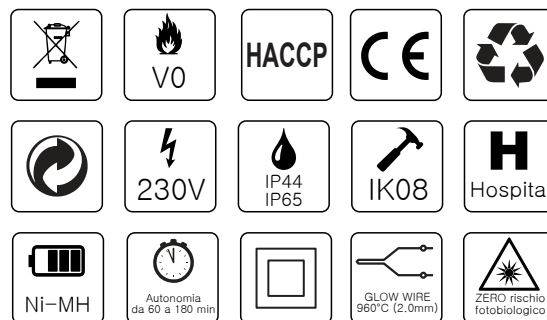
Temperatura colore 5000K
5000K colour temperature

Zero rischio fotobiologico secondo EN62471
Photobiological no-risk according to EN62471

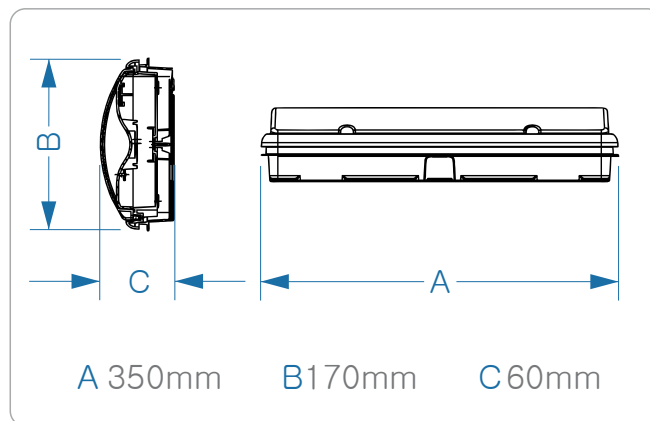
Garanzia sulla fonte luminosa LED di 10 anni
10 years warranty on LED light source

Conforme alle normative vigenti:
Complies with current Standards:

- EN 61547 • EN 1838 • EN 60598-2-22 • EN 62471 • EN 55015, Classe B
- EN 60598-1 • EN 61347-2-7 • EN 62034 (Autotesting Version)



Dimensioni
Dimension



EXODUS - STANDARD S.E. IP44							
CODICE	ARTICOLO	Lumen dir.	Lumen indir.	AUTONOMIA	BATTERIA	TEMPO DI RICARICA	MODO
19523	EXRP300NM15SE44	300	150	90 min	Ni-Mh	12 h	S.E.
19524	EXRP300NM30SE44	300	150	180 min	Ni-Mh	12 h	S.E.
19525	EXRP400NM15SE44	400	150	90 min	Ni-Mh	12 h	S.E.
19526	EXRP400NM30SE44	400	150	180 min	Ni-Mh	12 h	S.E.
19527	EXRP500NM15SE44	500	250	90 min	Ni-Mh	12 h	S.E.
19528	EXRP500NM30SE44	500	250	180 min	Ni-Mh	12 h	S.E.
EXODUS - STANDARD S.E./S.A. IP44							
CODICE	ARTICOLO	Lumen dir.	Lumen indir.	AUTONOMIA	BATTERIA	TEMPO DI RICARICA	MODO
19529	EXRP300NM15SESA44	300	150	90 min	Ni-Mh	12 h	S.E./S.A.
19530	EXRP300NM30SESA44	300	150	180 min	Ni-Mh	12 h	S.E./S.A.
19531	EXRP400NM15SESA44	400	150	90 min	Ni-Mh	12 h	S.E./S.A.
19532	EXRP400NM30SESA44	400	150	180 min	Ni-Mh	12 h	S.E./S.A.
19533	EXRP500NM15SESA44	500	250	90 min	Ni-Mh	12 h	S.E./S.A.
19534	EXRP500NM30SESA44	500	250	180 min	Ni-Mh	12 h	S.E./S.A.
EXODUS - STANDARD S.E. IP65							
CODICE	ARTICOLO	Lumen dir.	Lumen indir.	AUTONOMIA	BATTERIA	TEMPO DI RICARICA	MODO
19535	EXRP300NM15SE65	300	150	90 min	Ni-Mh	12 h	S.E.
19536	EXRP300NM30SE65	300	150	180 min	Ni-Mh	12 h	S.E.
19537	EXRP400NM15SE65	400	150	90 min	Ni-Mh	12 h	S.E.
19538	EXRP400NM30SE65	400	150	180 min	Ni-Mh	12 h	S.E.
19539	EXRP500NM15SE65	500	250	90 min	Ni-Mh	12 h	S.E.
19540	EXRP500NM30SE65	500	250	180 min	Ni-Mh	12 h	S.E.
EXODUS - STANDARD S.E./S.A. IP65							
CODICE	ARTICOLO	Lumen dir.	Lumen indir.	AUTONOMIA	BATTERIA	TEMPO DI RICARICA	MODO
19541	EXRP300NM15SESA65	300	150	90 min	Ni-Mh	12 h	S.E./S.A.
19542	EXRP300NM30SESA65	300	150	180 min	Ni-Mh	12 h	S.E./S.A.
19543	EXRP400NM15SESA65	400	150	90 min	Ni-Mh	12 h	S.E./S.A.
19544	EXRP400NM30SESA65	400	150	180 min	Ni-Mh	12 h	S.E./S.A.
19545	EXRP500NM15SESA65	500	250	90 min	Ni-Mh	12 h	S.E./S.A.
19546	EXRP500NM30SESA65	500	250	180 min	Ni-Mh	12 h	S.E./S.A.
EXODUS - AUTOTESTING S.E. IP44							
CODICE	ARTICOLO	Lumen dir.	Lumen indir.	AUTONOMIA	BATTERIA	TEMPO DI RICARICA	MODO
19547	EXAT300NM15SE44	300	150	90 min	Ni-Mh	12 h	S.E.
19548	EXAT300NM30SE44	300	150	180 min	Ni-Mh	12 h	S.E.
19549	EXAT400NM15SE44	400	150	90 min	Ni-Mh	12 h	S.E.
19550	EXAT400NM30SE44	400	150	180 min	Ni-Mh	12 h	S.E.
19551	EXAT500NM15SE44	500	250	90 min	Ni-Mh	12 h	S.E.
19552	EXAT500NM30SE44	500	250	180 min	Ni-Mh	12 h	S.E.
EXODUS - AUTOTESTING S.E./S.A. IP44							
CODICE	ARTICOLO	Lumen dir.	Lumen indir.	AUTONOMIA	BATTERIA	TEMPO DI RICARICA	MODO
19553	EXAT300NM15SESA44	300	150	90 min	Ni-Mh	12 h	S.E./S.A.
19554	EXAT300NM30SESA44	300	150	180 min	Ni-Mh	12 h	S.E./S.A.
19555	EXAT400NM15SESA44	400	150	90 min	Ni-Mh	12 h	S.E./S.A.
19556	EXAT400NM30SESA44	400	150	180 min	Ni-Mh	12 h	S.E./S.A.
19557	EXAT500NM15SESA44	500	250	90 min	Ni-Mh	12 h	S.E./S.A.
19558	EXAT500NM30SESA44	500	250	180 min	Ni-Mh	12 h	S.E./S.A.
EXODUS - AUTOTESTING S.E. IP65							
CODICE	ARTICOLO	Lumen dir.	Lumen indir.	AUTONOMIA	BATTERIA	TEMPO DI RICARICA	MODO
19559	EXAT300NM15SE65	300	150	90 min	Ni-Mh	12 h	S.E.
19560	EXAT300NM30SE65	300	150	180 min	Ni-Mh	12 h	S.E.
19561	EXAT400NM15SE65	400	150	90 min	Ni-Mh	12 h	S.E.
19562	EXAT400NM30SE65	400	150	180 min	Ni-Mh	12 h	S.E.
19563	EXAT500NM15SE65	500	250	90 min	Ni-Mh	12 h	S.E.
19564	EXAT500NM30SE65	500	250	180 min	Ni-Mh	12 h	S.E.
EXODUS - AUTOTESTING S.E./S.A. IP65							
CODICE	ARTICOLO	Lumen dir.	Lumen indir.	AUTONOMIA	BATTERIA	TEMPO DI RICARICA	MODO
19600	EXAT300NM15SESA65	300	150	90 min	Ni-Mh	12 h	S.E./S.A.
19601	EXAT300NM30SESA65	300	150	180 min	Ni-Mh	12 h	S.E./S.A.
19602	EXAT400NM15SESA65	400	150	90 min	Ni-Mh	12 h	S.E./S.A.
19603	EXAT400NM30SESA65	400	150	180 min	Ni-Mh	12 h	S.E./S.A.
19604	EXAT500NM15SESA65	500	250	90 min	Ni-Mh	12 h	S.E./S.A.
19605	EXAT500NM30SESA65	500	250	180 min	Ni-Mh	12 h	S.E./S.A.

EXODUS - CENTRAL SYSTEM S.E. IP44							
CODICE	ARTICOLO	Lumen dir.	Lumen indir.	AUTONOMIA	BATTERIA	TEMPO DI RICARICA	MODO
19566	EXCS300NM15SE44	300	150	90 min	Ni-Mh	12 h	S.E.
19567	EXCS300NM30SE44	300	150	180 min	Ni-Mh	12 h	S.E.
19568	EXCS400NM15SE44	400	150	90 min	Ni-Mh	12 h	S.E.
19569	EXCS400NM30SE44	400	150	180 min	Ni-Mh	12 h	S.E.
19570	EXCS500NM15SE44	500	250	90 min	Ni-Mh	12 h	S.E.
19571	EXCS500NM30SE44	500	250	180 min	Ni-Mh	12 h	S.E.
EXODUS - CENTRAL SYSTEM S.E./S.A. IP44							
CODICE	ARTICOLO	Lumen dir.	Lumen indir.	AUTONOMIA	BATTERIA	TEMPO DI RICARICA	MODO
19572	EXCS300NM15SESA44	300	150	90 min	Ni-Mh	12 h	S.E./S.A.
19573	EXCS300NM30SESA44	300	150	180 min	Ni-Mh	12 h	S.E./S.A.
19574	EXCS400NM15SESA44	400	150	90 min	Ni-Mh	12 h	S.E./S.A.
19575	EXCS400NM30SESA44	400	150	180 min	Ni-Mh	12 h	S.E./S.A.
19576	EXCS500NM15SESA44	500	250	90 min	Ni-Mh	12 h	S.E./S.A.
19577	EXCS500NM30SESA44	500	250	180 min	Ni-Mh	12 h	S.E./S.A.
EXODUS - CENTRAL SYSTEM S.E. IP65							
CODICE	ARTICOLO	Lumen dir.	Lumen indir.	AUTONOMIA	BATTERIA	TEMPO DI RICARICA	MODO
19578	EXCS300NM15SE65	300	150	90 min	Ni-Mh	12 h	S.E.
19579	EXCS300NM30SE65	300	150	180 min	Ni-Mh	12 h	S.E.
19580	EXCS400NM15SE65	400	150	90 min	Ni-Mh	12 h	S.E.
19581	EXCS400NM30SE65	400	150	180 min	Ni-Mh	12 h	S.E.
19582	EXCS500NM15SE65	500	250	90 min	Ni-Mh	12 h	S.E.
19583	EXCS500NM30SE65	500	250	180 min	Ni-Mh	12 h	S.E.
EXODUS - CENTRAL SYSTEM S.E./S.A. IP65							
CODICE	ARTICOLO	Lumen dir.	Lumen indir.	AUTONOMIA	BATTERIA	TEMPO DI RICARICA	MODO
19584	EXCS300NM15SESA65	300	150	90 min	Ni-Mh	12 h	S.E./S.A.
19585	EXCS300NM30SESA65	300	150	180 min	Ni-Mh	12 h	S.E./S.A.
19586	EXCS400NM15SESA65	400	150	90 min	Ni-Mh	12 h	S.E./S.A.
19587	EXCS400NM30SESA65	400	150	180 min	Ni-Mh	12 h	S.E./S.A.
19588	EXCS500NM15SESA65	500	250	90 min	Ni-Mh	12 h	S.E./S.A.
19589	EXCS500NM30SESA65	500	250	180 min	Ni-Mh	12 h	S.E./S.A.
EXODUS - S.O.S. GROUND SYSTEM IP44							
CODICE	ARTICOLO	Lumen dir.	Lumen indir.	ALIMENTAZIONE			
19590	EXSOS-300-230-44	300	150	230V			
19591	EXSOS-400-230-44	400	150	230V			
19592	EXSOS-500-230-44	500	250	230V			
EXODUS - S.O.S. GROUND SYSTEM IP65							
CODICE	ARTICOLO	Lumen dir.	Lumen indir.	ALIMENTAZIONE			
19593	EXSOS-300-230-65	300	150	230V			
19594	EXSOS-400-230-65	400	150	230V			
19595	EXSOS-500-230-65	500	250	230V			
EXODUS - S.O.S. SYSTEM 24V IP44							
CODICE	ARTICOLO	Lumen dir.	Lumen indir.	ALIMENTAZIONE			
19401	EXSOS-300-24-44	300	150	24V			
19402	EXSOS-400-24-44	400	150	24V			
19403	EXSOS-500-24-44	500	250	24V			
EXODUS - S.O.S. SYSTEM 24V IP65							
CODICE	ARTICOLO	Lumen dir.	Lumen indir.	ALIMENTAZIONE			
19411	EXSOS-300-24-65	300	150	24V			
19412	EXSOS-400-24-65	400	150	24V			
19413	EXSOS-500-24-65	500	250	24V			
EXODUS - S.O.S. SYSTEM 48V IP44							
CODICE	ARTICOLO	Lumen dir.	Lumen indir.	ALIMENTAZIONE			
19406	EXSOS-300-48-44	300	150	48V			
19407	EXSOS-400-48-44	400	150	48V			
19408	EXSOS-500-48-44	500	250	48V			
EXODUS - S.O.S. SYSTEM 48V IP65							
CODICE	ARTICOLO	Lumen dir.	Lumen indir.	ALIMENTAZIONE			
19416	EXSOS-300-48-65	300	150	48V			
19417	EXSOS-400-48-65	400	150	48V			
19418	EXSOS-500-48-65	500	250	48V			

EXODUS - SOLOLUCE 12-24V IP44							
CODICE	ARTICOLO	Lumen dir.	Lumen indir.	ALIMENTAZIONE			
18660	EXSL-300-12-24-44	300	150	12-24V			
18661	EXSL-400-12-24-44	400	150	12-24V			
18662	EXSL-500-12-24-44	500	250	12-24V			
EXODUS - SOLOLUCE 12-24V IP65							
CODICE	ARTICOLO	Lumen dir.	Lumen indir.	ALIMENTAZIONE			
18670	EXSL-300-12-24-65	300	150	12-24V			
18671	EXSL-400-12-24-65	400	150	12-24V			
18672	EXSL-500-12-24-65	500	250	12-24V			
EXODUS - SOLOLUCE 230V IP44							
CODICE	ARTICOLO	Lumen dir.	Lumen indir.	ALIMENTAZIONE			
18665	EXSL-300-230-44	300	150	230V			
18666	EXSL-400-230-44	400	150	230V			
18667	EXSL-500-230-44	500	250	230V			
EXODUS - SOLOLUCE 230V IP65							
CODICE	ARTICOLO	Lumen dir.	Lumen indir.	ALIMENTAZIONE			
18675	EXSL-300-230-65	300	150	230V			
18676	EXSL-400-230-65	400	150	230V			
18677	EXSL-500-230-65	500	250	230V			